

## Gamma cottura modulare 900XP Cucina elettrica top 2 piastre quadre

ARTICOLO N° \_\_\_\_\_

MODELLO N° \_\_\_\_\_

NOME \_\_\_\_\_

SIS # \_\_\_\_\_

AIA # \_\_\_\_\_



391039 (E9ECED2Q00)

Cucina elettrica top 2  
piastre quadre (4kw cad.)

### Descrizione

#### Articolo N° \_\_\_\_\_

Puo' essere installata su basi neutre e refrigerate, supporti a ponte o a sbalzo. N. 2 piastre elettriche da 4 kw cad. in ghisa sigillate ermeticamente al top in un unico pezzo. Pannelli esterni in acciaio inox con finitura Scotch Brite. Piano di lavoro in acciaio inox stampato in un unico pezzo (spessore 2 mm ). Bordi laterali a taglio laser ad angolo retto per una perfetta giunzione con altre unità.

Approvazione: \_\_\_\_\_

### Caratteristiche e benefici

- L'unità può essere installata su basi neutre, supporti a ponte o a sbalzo.
- Le due piastre in ghisa, da 4 kW ciascuna, sono saldate ermeticamente al piano.
- La particolare forma delle manopole protegge dalle infiltrazioni di acqua.
- Certificazione di protezione: grado IPX5.
- Possibile installazione solo su base neutra.
- Adatto per installazioni da banco

### Costruzione

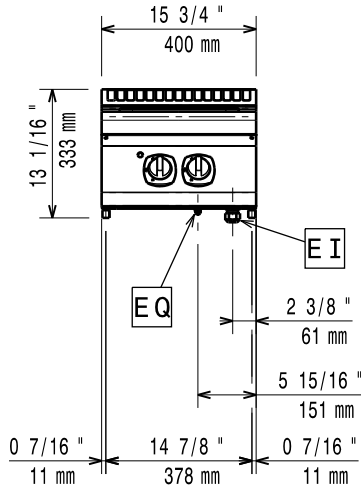
- L'unità ha una profondità di 930mm per offrire una superficie di lavoro di più grandi dimensioni.
- Pannellatura esterna in acciaio inox con finitura Scotch Brite
- Piano di lavoro in acciaio inox AISI 304, spessore 2 mm.
- I modelli hanno bordi laterali ad angolo retto per consentire giunture a livello tra le unità ed eliminare la possibilità di infiltrazioni.

### Accessori opzionali

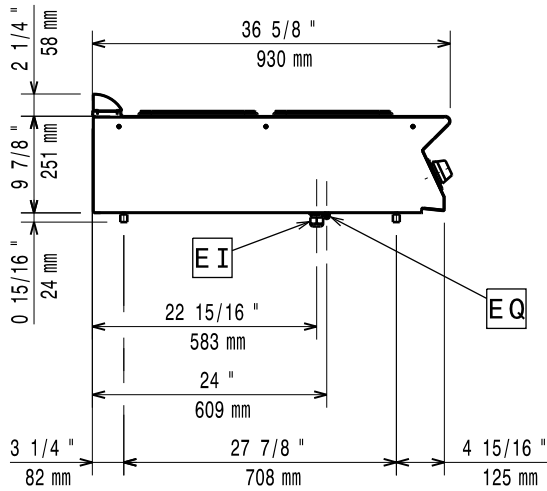
- Kit 2 traverse in ghisa da inserire tra le piastre elettriche PNC 206056
- Kit per sigillatura giunzioni PNC 206086
- Supporto per soluzione a ponte da 800 mm PNC 206137
- Supporto per soluzione a ponte da 1000 mm PNC 206138
- Supporto per soluzione a ponte da 1200 mm PNC 206139
- Supporto per soluzione a ponte da 1400 mm PNC 206140
- Supporto per soluzione a ponte da 1600 mm PNC 206141
- Supporto per soluzione a ponte da 400 mm PNC 206154
- Colonnina acqua orientabile con bracci rotanti (tubi di estensione non inclusi) PNC 206289
- Tubi di estensione per installazione colonnina acqua orientabile su apparecchiature top e monoblocco PNC 206290
- Alzatina per camino per elementi da 400 mm PNC 206303
- Corrimano posteriore 800 mm - Marine PNC 206308
- Corrimano posteriore 1200mm - Marine PNC 206309
- Griglia per camino per elementi da 400 mm PNC 206400
- Corrimano laterale destro e sinistro PNC 216044
- Corrimano frontale da 400 mm PNC 216046

- Corrimano frontale da 800 mm PNC 216047
- Corrimano frontale da 1200 mm PNC 216049
- Corrimano frontale da 1600 mm PNC 216050
- Piano porzionatore da 400 mm PNC 216185
- Piano porzionatore da 800 mm PNC 216186
- 2 pannelli copertura laterale per elementi top (H=250 P=900) PNC 216278

Fronte

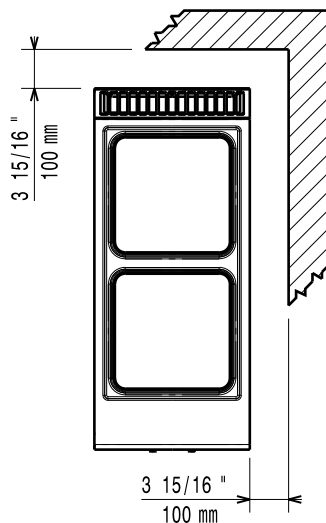


Lato



EI = Connessione elettrica  
 EQ = Vite Equipotenziale

Alto



### Elettrico

**Tensione di alimentazione:** 380-400 V/3N ph/50-60 Hz  
**Watt totali:** 8 kW

### Informazioni chiave

Se l'apparecchiatura è installata vicino ad attrezzature o mobili che temono il calore è necessario lasciare uno spazio pari a 100 mm o applicare un isolamento termico.

**Peso netto:** 35 kg  
**Gruppo di certificazione:** EH927  
**Potenza piastre frontali:** 4 - 0 kW  
**Potenza piastre posteriori:** 4 - kW  
**Dimensioni piastre frontali:** 300x300  
**Dimensioni piastre posteriori:** 300x300